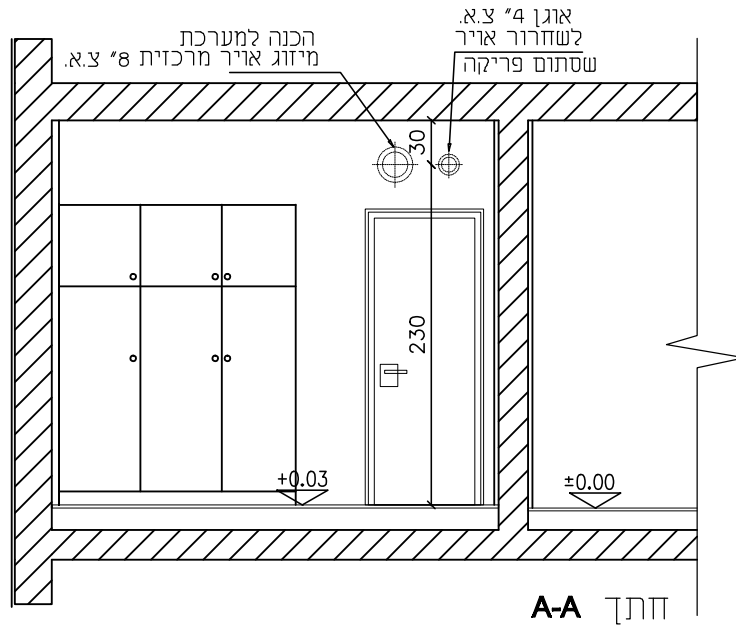


מיקום חיבור האוגן למסנן

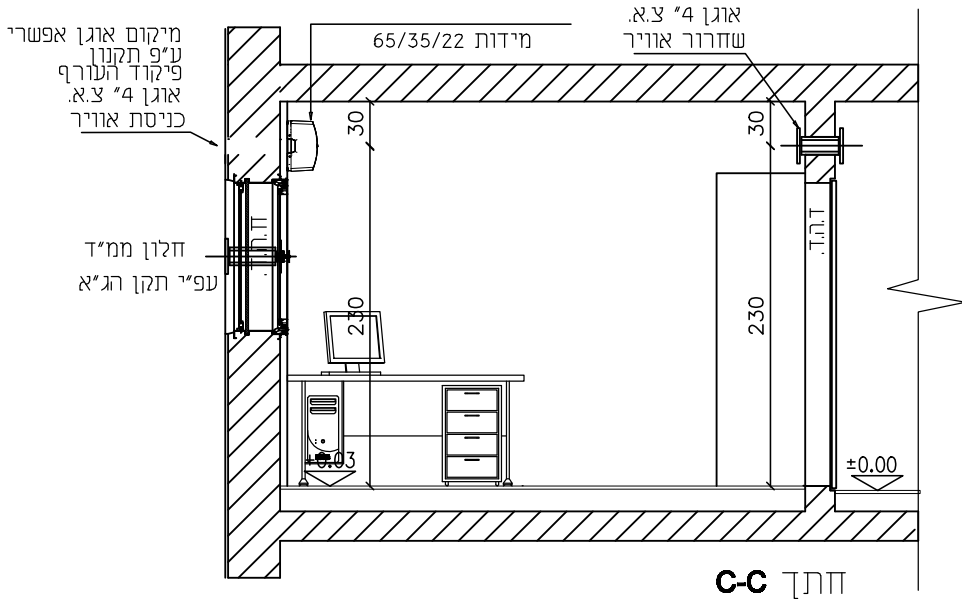
מקרא סימוני חשמל ותאורה:

*C	שקע התקנה בטווח של 150 ס"מ ממיקום המארז המיועד
C	שקע/י כוח עפ"י מספר מצויין
⊞	נק' טלפון
⊞	נק' אנטנה
⊞	מתג בודד



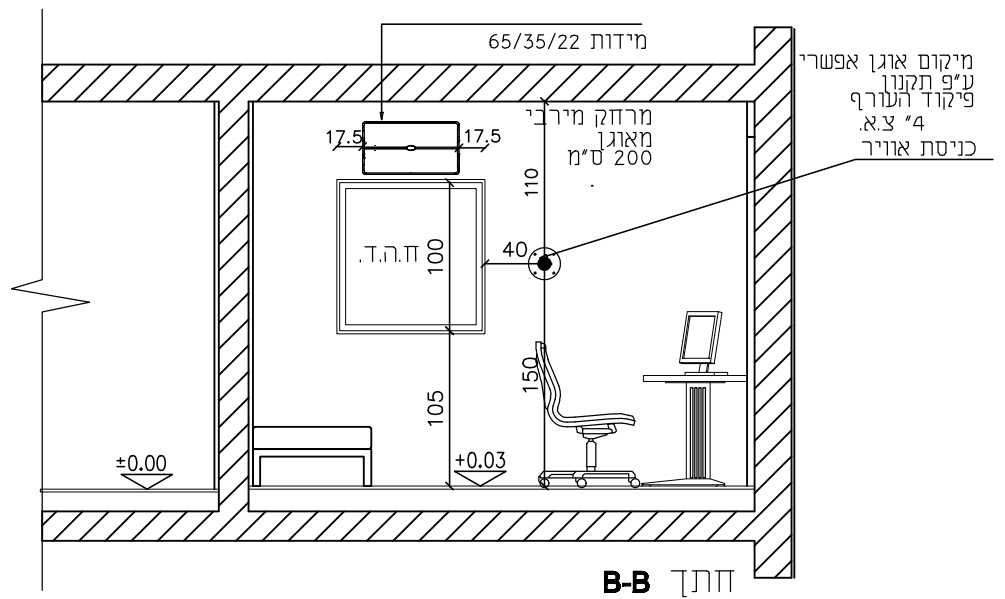
חתך A-A

מערכת סינון אב"כ תקינית TADIRAN SAFE

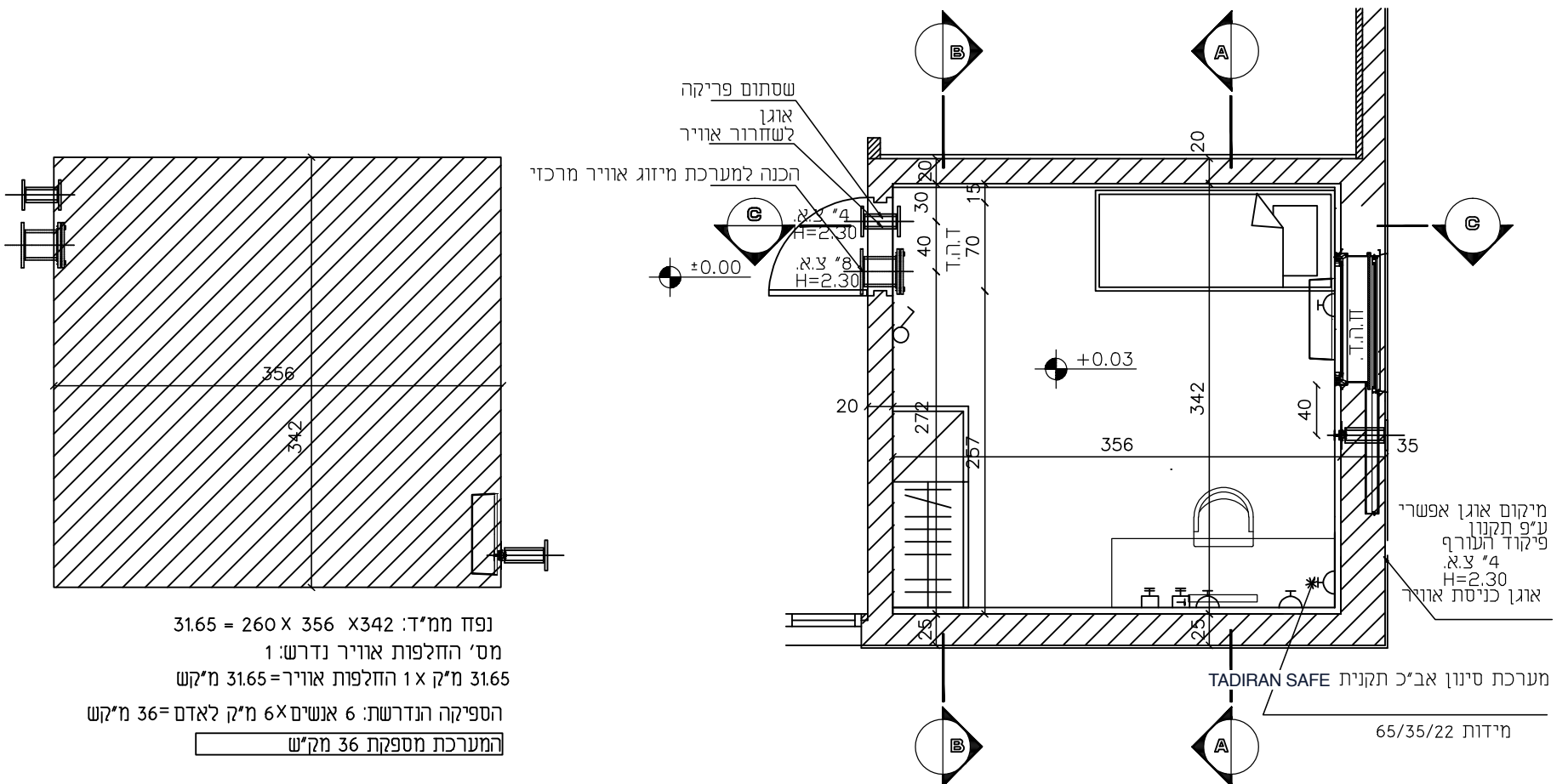


חתך C-C

מערכת סינון אב"כ תקינית TADIRAN SAFE



חתך B-B



נפוח ממ"ד: 260 X 356 X 342 = 31.65
 מס' החלפות אוויר נדרש: 1
 31.65 מ"ק x 1 החלפות אוויר = 31.65 מ"קש
 הספיקה הנדרשת: 6 אנשים x 6 מ"ק לאדם = 36 מ"קש
 המערכת מספקת 36 מ"קש

תכנית הממ"ד קנ"מ 1:50
 תכנית מערכת סינון מעל חלון
 עם אוגן במרחק של עד 200 ס"מ