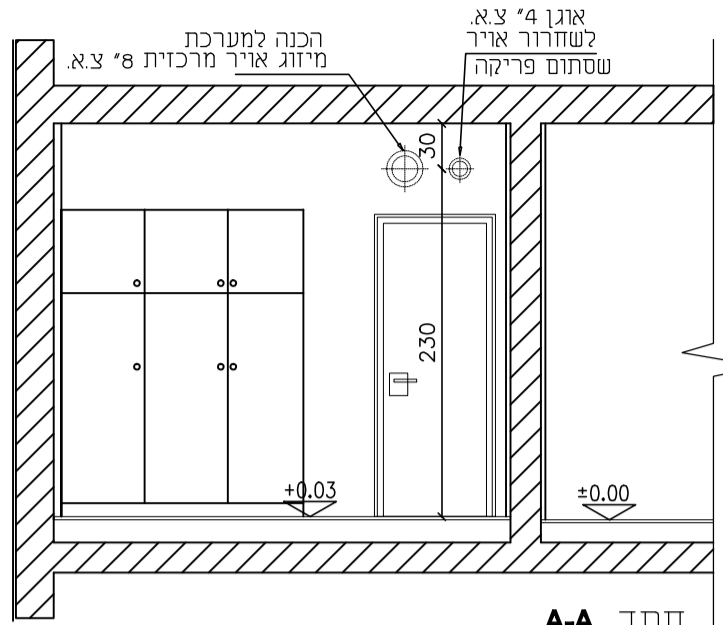


מיקום דיבור האוגן למסנן

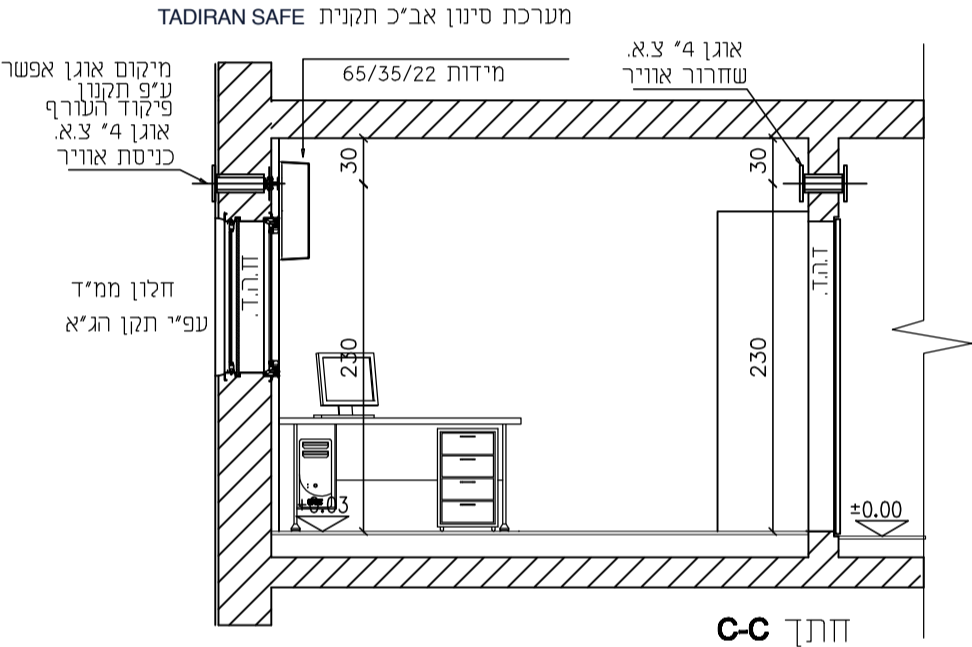
מקרא סימוני חשמל ותאורה:

*C	שקע התקנה בטווח של 150 ס"מ ממיקום המארז המיועד
C	שקע/י כוח עפ"י מספר מצויין
⊕	נק' טלפון
⊖	נק' אנטנה
⊙	מתג בודד

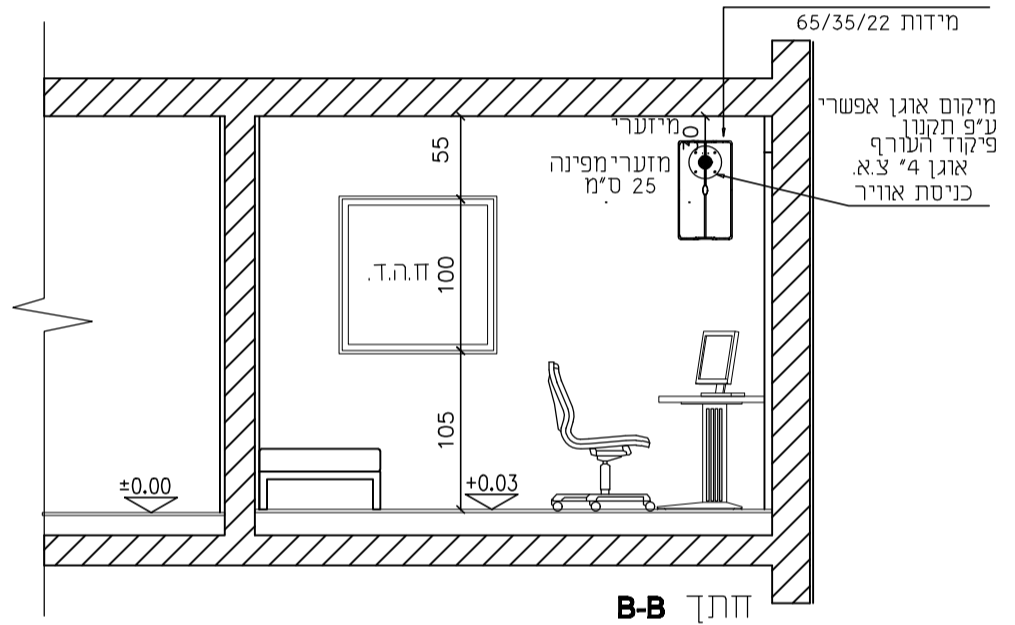


חיתוך A-A

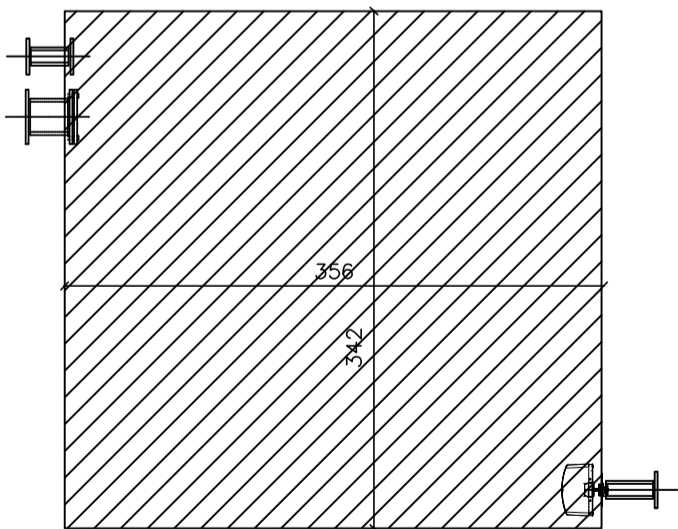
מערכת סינון אב"כ תקינת TADIRAN SAFE



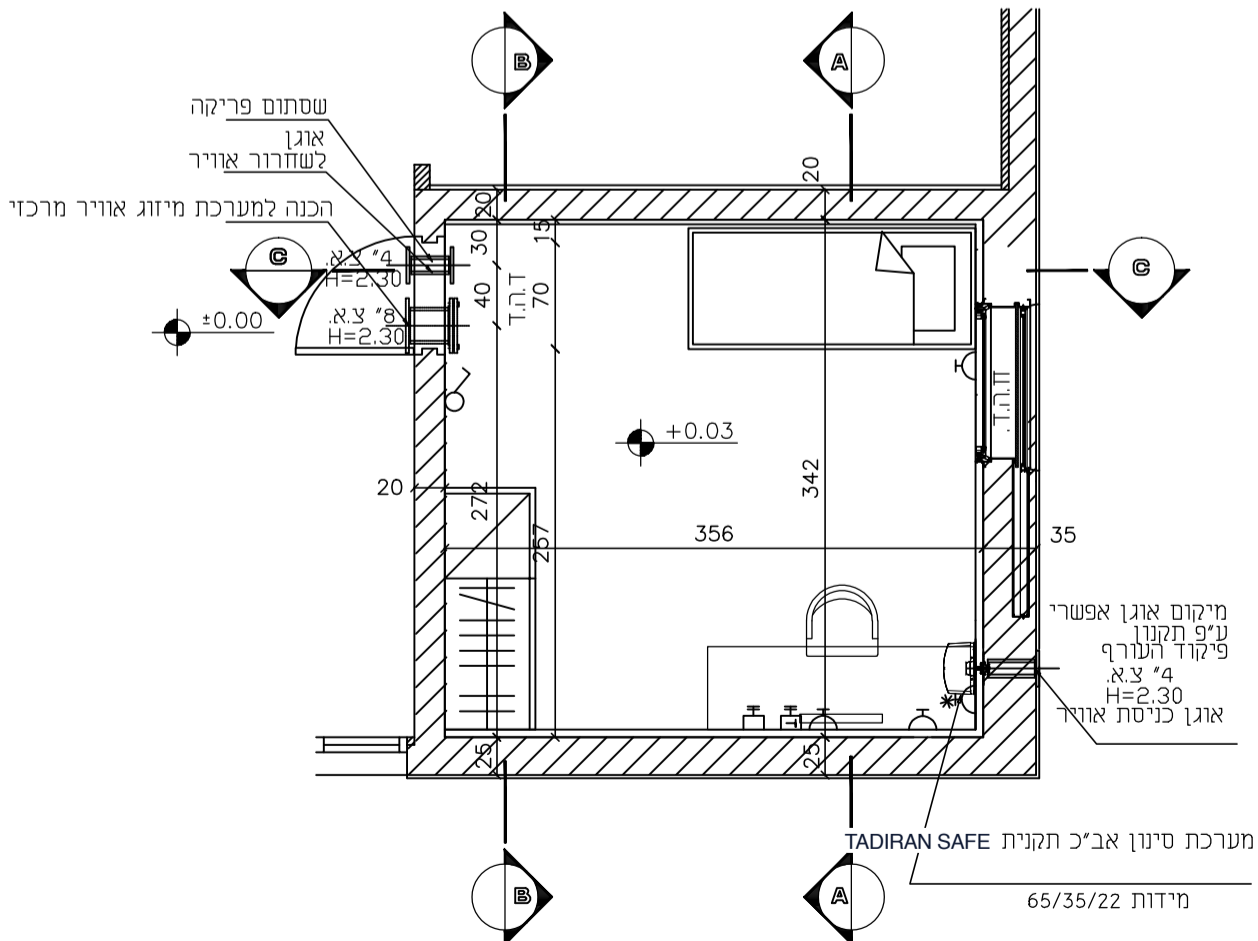
חיתוך C-C



חיתוך B-B



נפוח ממ"ד:  $31.65 = 260 \times 356 \times 342$   
 מס' החלפות אוויר נדרש: 1  
 $31.65$  מ"ק  $\times$  1 החלפות אוויר =  $31.65$  מ"קש  
 הספיקה הנדרשת: 6 אנשים  $\times$  6 מ"ק לאדם = 36 מ"קש  
 המערכת מספקת 36 מ"קש



מערכת סינון אב"כ תקינת TADIRAN SAFE

מידות 65/35/22

תכנית הממ"ד קנ"מ 1:50  
 תכנית מערכת סינון מעל אוגן כניסת אוויר  
 במצב אנכי